



СОВЕТ ДЕПУТАТОВ МУНИЦИПАЛЬНОГО ОКРУГА ЮЖНОЕ ТУШИНО

РЕШЕНИЕ

Запретить установку № 29

О согласовании установки ограждающих устройств на придомовых территориях многоквартирных домов по адресам: ул. Нелидовская, д. 23, ул. Нелидовская, д. 25

В соответствии с пунктом 5 части 2 статьи 1 Закона города Москвы от 11 июля 2012 года № 39 «О наделении органов местного самоуправления муниципальных округов в городе Москве отдельными полномочиями города Москвы», постановлением Правительства Москвы от 02.07.2013 № 428-ПП «О порядке установки ограждений на придомовых территориях в городе Москве», Регламентом реализации отдельного полномочия города Москвы по согласованию установки ограждающих устройств на придомовых территориях многоквартирных домов в муниципальном округе Южное Тушино, утвержденным решением Совета депутатов муниципального округа Южное Тушино от 22 октября 2019 года № 66, рассмотрев обращение лиц, уполномоченных на представление интересов собственников помещений в многоквартирных домах по вопросам, связанным с установкой ограждающих устройств и их демонтажем (далее-уполномоченные лица), поступившее в Совет депутатов муниципального округа Южное Тушино от 31.03.2021 № 96 и протоколы общих собраний собственников помещений в многоквартирных домах об установке ограждающих устройств на придомовых территориях многоквартирных домов по адресам: ул. Нелидовская, д. 23, ул. Нелидовская, д. 25, Совет депутатов муниципального округа Южное Тушино решил:

1. Согласовать установку ограждающих устройств в виде шлагбаумов на придомовых территориях многоквартирных домов по адресам: ул. Нелидовская, д. 23, ул. Нелидовская, д. 25, согласно прилагаемому проекту (приложение).

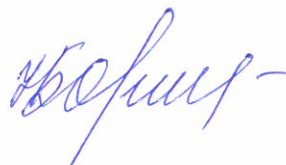
2. Уведомить уполномоченных лиц, о том, что все споры, возникающие между собственниками помещений многоквартирных домов, иными заинтересованными лицами по вопросам установки, эксплуатации и демонтажа ограждающих устройств, решаются в соответствии с законодательством Российской Федерации, в том числе и судебном порядке.

3. Направить копию настоящего решения в Департамент территориальных органов исполнительной власти города Москвы, управу района Южное Тушино города Москвы и лицам, уполномоченным на представление интересов собственников помещений в многоквартирных домах по вопросам, связанным с установкой ограждающих устройств и их демонтажем.

4. Опубликовать настоящее решение в бюллетене «Московский муниципальный вестник» и разместить на официальном сайте муниципального округа Южное Тушино www.yutushino.ru в информационно-телекоммуникационной сети «Интернет».

5. Контроль за выполнением настоящего решения возложить на главу муниципального округа Южное Тушино Борисову Нину Леонидовну.

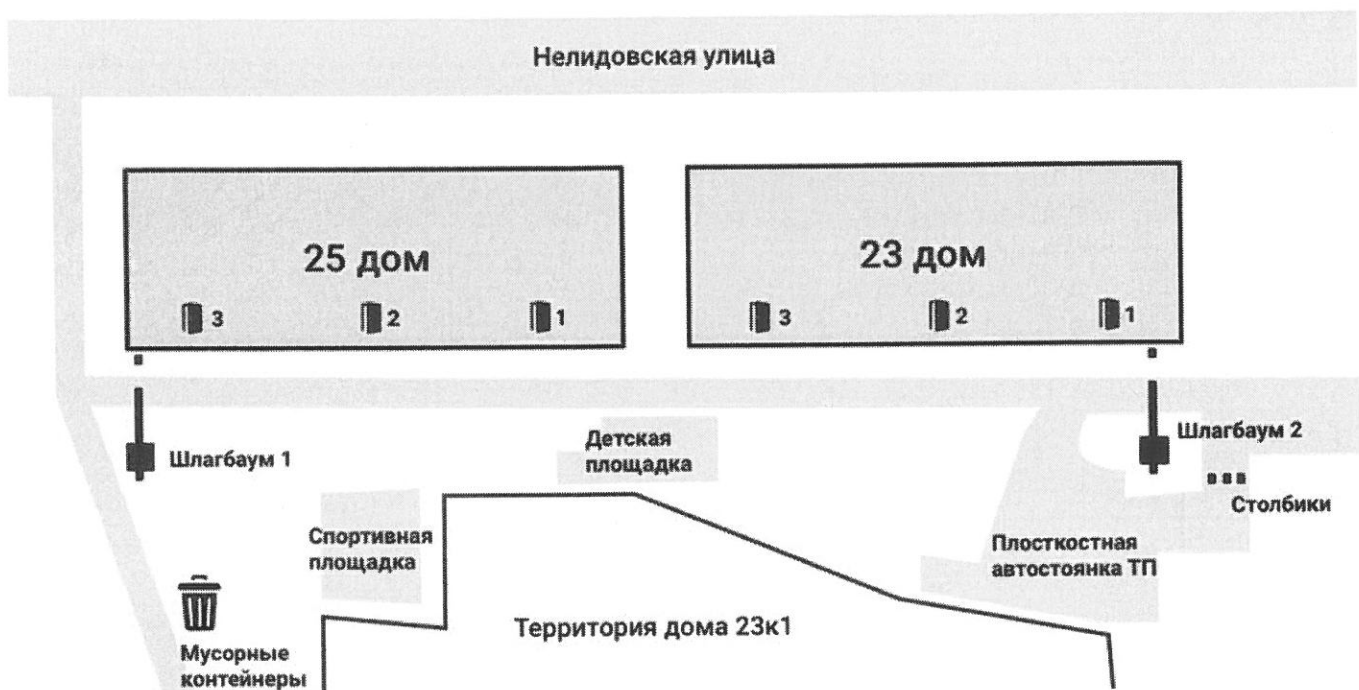
**Глава муниципального
округа Южное Тушино**



Н.Л. Борисова

Приложение
к решению Совета депутатов
муниципального округа
Южное Тушино
от 20 апреля 2021 года № 29

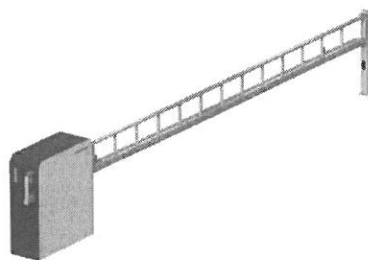
**Проект размещения ограждающих устройств на придомовых территориях
многоквартирных домов по адресам: ул. Нелидовская, д. 23, ул.
Нелидовская, д. 25**



ТЕХНИЧЕСКИЙ ПРОЕКТ УСТАНОВКИ ШЛАГБАУМА ОТКАТНОГО ТИПА

Используемое оборудование

Шлагбаумы: электромеханический антивандальный откатной «DoorHan» Barrier Protector, с шириной перекрываемого проезда до 6 м.



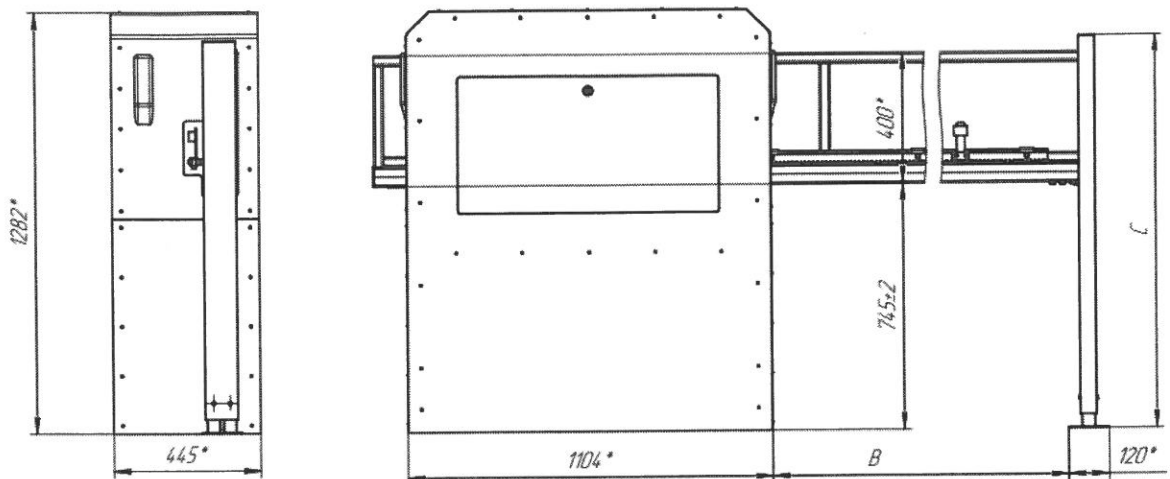
(рис. 1)

Оборудование для диспетчеризации: (вызывая панель, блок управления автоматикой) крепятся на/внутри тумбы шлагбаума.

Работа всех коммутационных устройств осуществляется посредством подключения их к интернету кабельной линией. Для подключения используется кабель для наружной проводки FTP-5e 4x2x0,52. Прокладка кабеля в грунте на глубине до 0,3 м и асфальте в штробе на глубину 50-80 мм в ПНД трубе диаметром 25 мм, с толщиной стенки не менее 2 мм.

Шлагбаум откатного типа DoorHan «Barrier Protector» разработан для контроля доступа транспортных средств. Конструкция шлагбаума состоит из металлической стрелы, которая выполнена из оцинкованного профиля 71 x 60 x 3,5 мм, металлического корпуса с приводом и блоком управления. Все элементы покрыты порошково-полимерной краской, на стреле расположены светоотражающие элементы. Шлагбаум устойчив к внешним механическим воздействиям и климатическим условиям на территории РФ. Данный шлагбаум имеет повышенную скорость открытия/закрытия. Шлагбаум применяется на автопарковках, въездах в промышленные предприятия, дворные территории, школы, детские сады и любые другие объекты, требующие системы контроля доступа транспортных средств. Шлагбаум снабжен регулируемым устройством безопасности, а также устройством фиксации стрелы в любом положении и ручным «расцепителем» для работы в случае отсутствия электроэнергии.

Габариты



Технические характеристики

Длина стрелы (проезда)	3000, 3500, 4000, 4500, 5000, 5500, 6000 мм
Высота (тумбы/до стрелы)	1300/920 мм
Температурный режим работы	от -35/-50 до +50 °С
Двигатель	Nice RB 400
Потребляемая мощность	250 Вт
Питание	230 В/50 Гц
Максимальный крутящийся момент	20 Нхм
Интенсивность использования	35%
Степень защиты	IP 64
Скорость открытия/закрытия стрелы	6-15 сек.
Обнаружение препятствий	беспроводные фотозлементы
Ручное (аварийное) открытие/закрытие	есть
Защитное покрытие	все элементы оцинкованы и покрыты порошково-полимерной краской